

АКВАТОН 



**Новая коллекция ШЕРИЛЛ**

[www.aquaton.ru](http://www.aquaton.ru)

# Коллекция ШЕРИЛЛ



Коллекция **ШЕРИЛЛ** – новая модель от компании АКВАТОН, сочетающая в себе современный дизайн и безупречное исполнение. Плавные линии коллекции, присутствующие в каждом элементе, делают её легкой и воздушной. Скругленные углы мебели и ручки, встроенные в фасады, делают мебель безопасной, а продуманный функционал и большой набор дополнительных предметов – удобной. Коллекция выпускается в двух размерах – с раковинами шириной 85 и 105 см. Каждый элемент прошел тестирование и многоступенчатый контроль качества. **ШЕРИЛЛ** идеально подойдет для семьи с маленькими детьми.

# Коллекция ШЕРИЛЛ



Все изделия коллекции имеют двойной корпус, благодаря чему обладают дополнительной жесткостью.

Фасады окрашены по особой технологии, благодаря которой достигается идеальная гладкая поверхность с высокой степенью глянца. Внутреннее пространство изделий коллекции выполнено с использованием декоративных материалов в популярном цвете «лен».

Благодаря своему сдержанному дизайну коллекция **ШЕРИЛЛ** впишется в любой интерьер ванной комнаты, выбранного вами стиля.

# Коллекция ШЕРИЛЛ



В коллекцию ШЕРИЛЛ входят тумбы, зеркала и дополнительные предметы – подвесной двухстворчатый шкаф и колонна. Все предметы функциональны и удобны в использовании. Все фасады-створки закрываются бесшумно благодаря петлям Blum, снабженным доводчиками.

За боковыми фасадами тумб и шкафов на регулируемых по высоте полочках можно спрятать предметы различного размера.



В центре тумбы расположен ящик, установленный на направляющие скрытого монтажа от ведущего немецкого производителя Hettich. За ним – еще один скрытый ящик для мелких предметов, которые всегда должны быть под рукой. Он снабжен интегрированной системой **push-to-open** и открывается легким нажатием. В каждом ящике – противоскользящие коврики, которые препятствуют скольжению предметов при открывании и закрывании.

# Коллекция ШЕРИЛЛ

Тумбы крепятся к стене посредством навесов итальянского производителя CAMAR.

**CAMAR®**  
the art of innovation

Эта новая запатентованная система подвески является революционной среди подвесных систем для мебели. Заявленная грузоподъемность системы – 120 кг.

В кронштейн интегрирована инновационная запатентованная система безопасного крепления, которая блокирует подвеску на кронштейне, предотвращая случайный срыв тумбы со стены.

Навесы закрываются изящными декоративными заглушками.



Регулирование навесов тумбы осуществляется как в вертикальном, так и в горизонтальном направлении в широком диапазоне. Благодаря этому установка удобна и абсолютно безопасна!

# Коллекция ШЕРИЛЛ



\* предназначена для использования сифона без донного клапана

Тумба комплектуется новой изящной раковиной АКВАТОН из литого мрамора. Сливное отверстие скрыто за декоративной крышкой\*, форма которой повторяет плавные линии всей коллекции. Раковина изготовлена из качественного, проверенного сырья ведущих российских и европейских производителей:

- мраморная крошка, смола – производство Россия;

- Гелькоут – производство Австрия .

Свойства материала уникальны и по ряду характеристик значительно превосходят аналогичные из натурального камня.

# Эксплуатационные характеристики:



## Материал не расслаивается

В процессе эксплуатации никаких продольных изменений – отслоений и расщеплений – не происходит.



## Большие возможности

Высокая прочность литого мрамора позволяет изготавливать из него изделия длиной более 3 метров, а так же упрощает транспортировку.



## Длительный срок службы

Гарантийный срок эксплуатации изделия из литого мрамора – 5 лет. Средний срок службы изделия при соблюдении рекомендованных поставщиком условий эксплуатации составляет около 10 лет.



## Механическая безопасность

Материал обладает повышенной механической прочностью (в 2-2,5 раза прочнее бетона и натурального камня).



## Качество и стойкость цвета

Благодаря тому, что красящий пигмент вводится во весь объем изделия, на протяжении всего срока эксплуатации поверхность не стирается и остается чистой. Цветное покрытие не выцветает, а белое остается белоснежным. Это большое преимущество при сравнении с натуральным камнем, который может за несколько лет пожелтеть, особенно, если в нем много солей железа, а в помещении влажно.



## Качество плоскости поверхности

Изделия из литого мрамора имеют практически идеальную плоскостность даже при больших размерах.



## Механическая прочность

Материал обладает повышенной механической прочностью (в 2-2,5 раза прочнее бетона и натурального камня).



## Устойчивостью к истиранию

Внешний слой обладает высокой устойчивостью к механическим воздействиям, которым подвергается поверхность изделия в процессе эксплуатации.



## Простота механической обработки и монтажа

Воспользовавшись инструментом для работы по камню и услугами специалиста можно подрезать или сделать вырез в изделии. Это позволяет добиться индивидуального подхода при обустройстве ванной комнаты.



## Восстановление материала

При образовании каких-либо дефектов (царапин, выбоин и т.п.) или сколов имеется возможность полностью восстановить поверхность, что невозможно при использовании фаянса или натурального камня.

# Гигиенические характеристики:



## Химическая стойкость

Литой мрамор является стойким к подавляющему большинству агрессивных и красящих веществ (бензину, ацетону, спиртам, низкоконцентрированным растворам кислот и щелочей, йоду, маслам, кофе и многим другим), в то время как попадание некоторых из них на санфаянс, может его повредить или оставить следы. В отличие от фаянса, влагостойким и химически стойким является не только поверхность литого изделия, но и сам материал. Поэтому, если имеются сколы или повреждения внешнего слоя, а также любые технологические вырезы, то все химические свойства материала сохраняются.



## Гигиеническая безопасность

Изделия из литого мрамора обладают высокими бактерицидными свойствами и являются экологически чистыми. При этом они никогда не имеют повышенного радиационного фона в отличие от аналогичных изделий из натурального камня.



## Электроизоляционные свойства

Ванная комната – место с повышенной влажностью. Поэтому очень важно, что изделия из литого мрамора имеют высокие электроизоляционные свойства.



## Влагостойкость

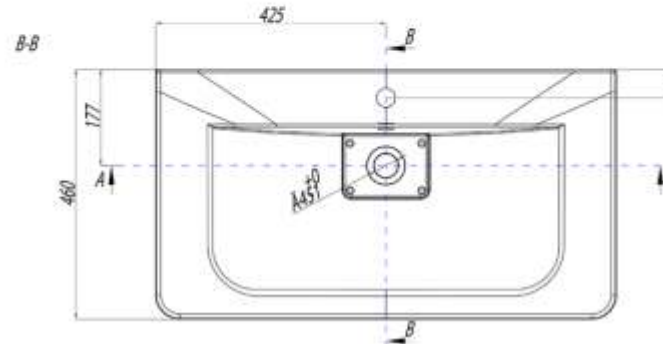
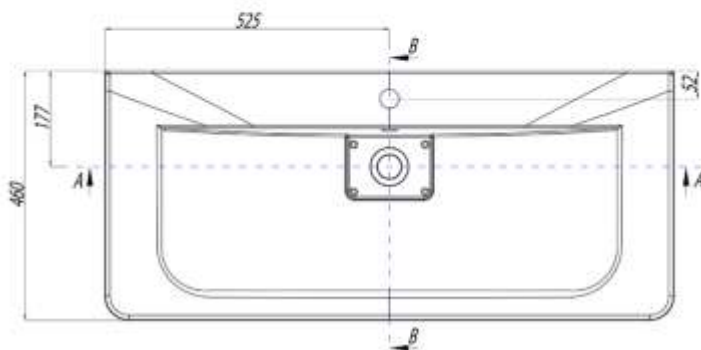
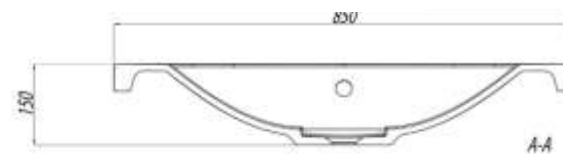
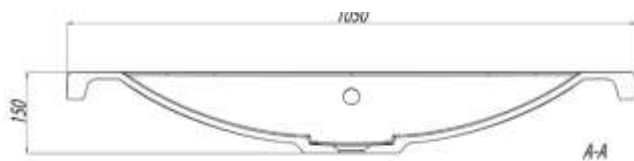
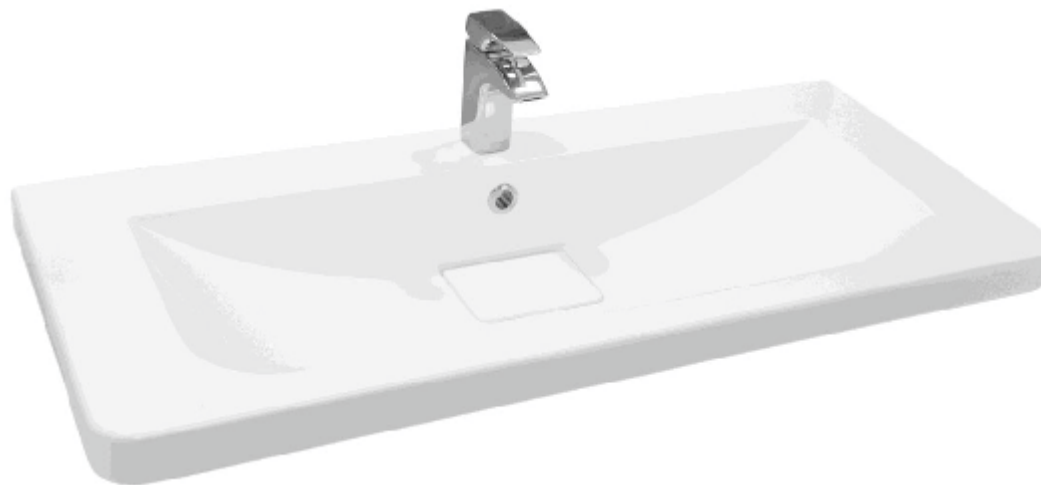
Благодаря специальному наружному покрытию искусственный камень обладает практически абсолютной влаго- и водостойкостью. В отличие от него натуральный мрамор гигроскопичен – он впитывает в себя влагу, на нем остаются следы от кофе, масла, чая, шампуня, фруктового сока и прочих красящих жидкостей.



## Тактильные ощущения

Искусственный мрамор блестит, как полированный камень, но на ощупь воспринимается комфортно теплым. Это обуславливается его существенно более низкой теплопроводностью в сравнении с натуральным камнем и фаянсом, которые на ощупь более холодные.

# Раковина ШЕРИЛЛ



ШЕРИЛЛ 105 см

ШЕРИЛЛ 85 см

# Коллекция ШЕРИЛЛ



Зеркало с фацетом по периметру украшено декоративной LED-подсветкой и оснащено изящным touch-выключателем, встроенным за зеркальным полотном.

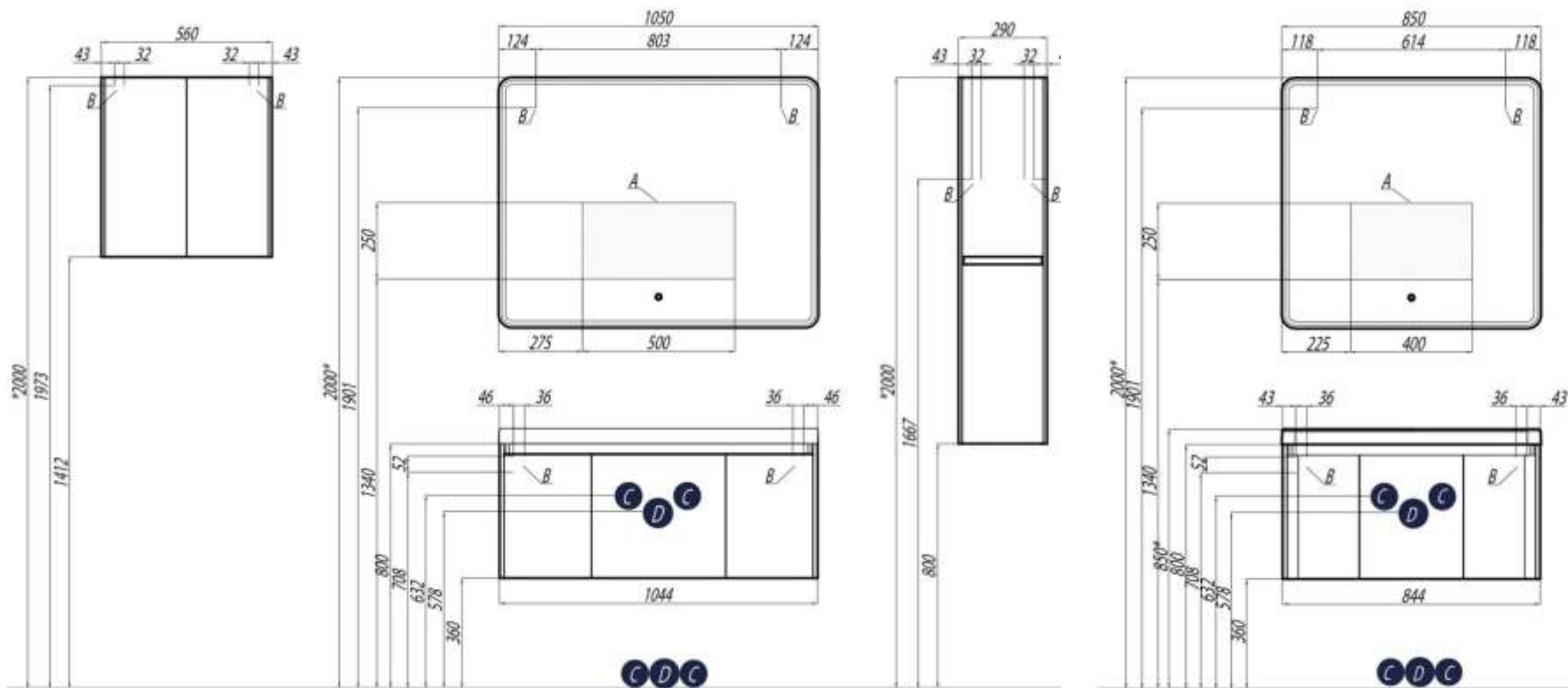
Скрытый touch-выключатель избавляет от необходимости прикасаться к нему мокрыми руками. Система подогрева зеркала ANTI-STEAM предотвратит его запотевание.

# Коллекция ШЕРИЛЛ



Дополнительные предметы коллекции - шкаф колонна и двухстворчатый шкаф. Подвесная колонна реверсивна и легко может стать правой или левой путем простого переворота на 180 градусов. Внутри шкафчиков установлены регулируемые по высоте полочки из просветленного стекла, при изготовлении которого используется специальная технология. Она убирает зеленоватый оттенок, а торец при этом выглядит белым или слегка голубоватым в зависимости от освещения. Все предметы коллекции **ШЕРИЛЛ** крепятся к стене посредством навесов итальянского производителя **САМАР**, являющегося одним из лидеров своей отрасли.

# Схема подключения и установки



Помимо стандартного подключения водоснабжения и канализации (из стены), предусмотрена возможность подключения труб снизу.

A – место подключения электрического провода  
B – место крепления навесов  
C – место для вывода труб водоснабжения  
D – место для вывода трубы канализации

# Коллекция ШЕРИЛЛ

Артикул	Наименование изделия	Габариты ш*в*г, мм	Цвет	Комплектация	Опт ЮФО руб.
1A206301SH010	Тумба-умывальник ШЕРИЛЛ 105	1044*440*457	белый	Двустенный ящик полного выдвижения с системой плавного закрывания – 1 шт., внутренний ящик с системой push-to-open – 1 шт., петли BLUM с интегрированной системой плавного закрывания, предустановленная ручка – 3 шт., полка – 2 шт, коврики против скольжения – 4	14 995
1A71323KSH010	Раковина ШЕРИЛЛ 105	1050*460*150	белый	Выпуск, перелив, герметик	6 655,5
1A206402SH010	Зеркало ШЕРИЛЛ 105	1050*820*29	-	LED-подсветка по периметру, touch выключатель (встроенный за зеркалом) – 1 шт., система ANTI-STEAM	11 627,55
1A206503SH010	Шкаф-колонна ШЕРИЛЛ	290*1200*203	белый	Предустановленная ручка – 2 шт., петли BLUM с интегрированной системой плавного закрывания, регулируемые стеклянные полки – 4 шт.	10218,15
1A206603SH010	Шкаф двухстворчатый ШЕРИЛЛ	560*588*203	белый	Предустановленная ручка – 2 шт., петли BLUM с интегрированной системой плавного закрывания, регулируемая стеклянная полка – 1 шт.	7 751,7
1A208801SH010	Тумба-умывальник ШЕРИЛЛ 85	844*440*457	белый	Двустенный ящик полного выдвижения с системой плавного закрывания – 1 шт., внутренний ящик с системой push-to-open – 1 шт., петли BLUM с интегрированной системой плавного закрывания, предустановленная ручка – 3 шт., полка – 2 шт, коврики против скольжения – 2	14 211,45
1A71443KSH010	Раковина ШЕРИЛЛ 850	850*460*150	белый	Выпуск, перелив, герметик	5911,65
1A210302SH010	Зеркало ШЕРИЛЛ 85	850*820*29	-	LED-подсветка по периметру, touch выключатель (встроенный за зеркалом) – 1 шт., система ANTI-STEAM	10844,55

# Обратитесь в Акватон и измените жизнь к лучшему!

Мы всегда открыты к диалогу и рады сотрудничеству



**Адрес:** Московская область, Орехово-Зуевский район,  
д. Давыдово, ул. Заводская, д. 21

**Телефон:** +7 (495) 989-65-92

**Факс:** +7 (495) 989-65-94

**E-mail:** [aquaton@aquaton.ru](mailto:aquaton@aquaton.ru)

**web:** [www.aquaton.ru](http://www.aquaton.ru)