

АКВАТОН 



Кухонные мойки из литого мрамора

www.aquaton.ru

Фабрика литых изделий

Фабрика литых изделий расположена в **100 км от Москвы**, в Московской области (Орехово-Зуевский район). 28 апреля 2011 года компания **АКВАТОН** вошла в состав международной компании Rosca Group, являющейся мировым лидером в разработке, дизайне, производстве и продаже оборудования для ванных комнат.

При производстве продукции АКВАТОН большое внимание уделяется вопросам экологии – отсутствие вредных испарений в воздух, соответствие признанным международным и российским экологическим стандартам.

Фабрика литых изделий АКВАТОН оснащена современным оборудованием ведущих европейских компаний:

- литьевая машина “Respecta” (Германия);
- установка нанесения гелькоута “GlasCraft” (США).

Для производства кухонных моек используется только качественное, проверенное сырье ведущих российских и европейских производителей:

- мраморная крошка, смола - производство Россия;
- гелькоут, производство Австрия (“Allnex”).

Поточный метод производства позволяет выпускать в год до 65 000 тыс. различных изделий, в том числе – кухонные мойки.



Сравнение свойств материалов для кухонных моек

Правильный выбор материала для кухонной мойки позволит избежать дальнейших проблем, так как, она несет нагрузки в процессе эксплуатации, подчеркивает художественную выразительность кухонного пространства, взаимодействует с телом человека. Сравним свойства основных материалов используемых для производства моек по 5-ти бальной шкале.*

Свойства	Литьевой мрамор	Керамика	Акрил	Сталь	Чугун
МЕХАНИЧЕСКАЯ ПРОЧНОСТЬ устойчивость, ударопрочность и износостойкость	5	3	3	5	5
АНТИБАКТЕРИАЛЬНАЯ ПОВЕРХНОСТЬ экологичность материала, бактерицидные свойства	5	4	4	-	-
ТАКТИЛЬНЫЕ ОЩУЩЕНИЯ гладкая теплая поверхность приятная на ощупь	5	4	3	-	-
ТЕПЛОПРОВОДНОСТЬ поддержание температуры воды	5	3	4	2	2
УСТОЙЧИВОСТЬ К ИСТИРАНИЮ при механических воздействиях	5	4	4	5	5
СТОЙКОСТЬ ЦВЕТА покрытие не выцветает	5	5	3	4	4
ХИМИЧЕСКАЯ СТОЙКОСТЬ к агрессивным и красящим веществам	5	5	3	4	4
СТОЙКОСТЬ К ТЕМПЕРАТУРНЫМ ПЕРЕПАДАМ перепады в интервале -40 ... + 110 С ⁰	5	4	3	5	5
АНТИСКОЛЬЖЕНИЕ противоскользящая поверхность	5	-	4	-	-
ШУМОПОГЛОЩЕНИЕ вибростойкость, шумопоглощающие свойства	5	4	3	-	3
РЕМОНТОПРИГОДНОСТЬ возможность восстановить поверхность при повреждении	5	2	2	3	3
ДЛИТЕЛЬНЫЙ СРОК СЛУЖБЫ при соблюдении условий эксплуатации	5	5	4	5	5

* по мнению специалистов отрасли

Устойчивость к химическим загрязнениям кухонных моек АКВАТОН

Марка вещества	Результат взаимодействия с поверхностью мойки
Уксус	безрезультатно
Томатный соус	безрезультатно
Чай	безрезультатно
Лимонный сок	безрезультатно
Свекольный сок	безрезультатно
Жидкий дезодорант	безрезультатно
Кофе	безрезультатно
Красное вино	безрезультатно
Ацетон	безрезультатно
Этиловый спирт (95%)	безрезультатно
Чернила	безрезультатно
Тетрахлорметан	безрезультатно
Аммиак	безрезультатно
Масло	безрезультатно
Губная помада	безрезультатно
Раствор йода	слабое пятно *
Раствор зеленки	слабое пятно *

* чтобы избежать пятна вещество следует удалить как можно скорее

Свойства материала уникальны и, порой, значительно превосходят аналогичные из натурального камня

Эксплуатационные характеристики:



Материал не расслаивается

В процессе эксплуатации никаких продольных изменений – отслоений и расщеплений – не происходит.



Большие возможности

Высокая прочность литого мрамора позволяет изготавливать из него изделия длиной более 3 метров, а так же упрощает транспортировку.



Длительный срок службы

Гарантийный срок эксплуатации изделия из литого мрамора – 5 лет. Средний срок службы изделия при соблюдении рекомендованных поставщиком условий эксплуатации составляет около 10 лет.



Механическая безопасность

Литьевой мрамор – безосколочный и безопасный материал.



Качество плоскости поверхности

Изделия из литого мрамора имеют практически идеальную плоскостность даже при больших размерах.



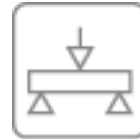
Термостойкость

Высокие показатели стойкости материала к резким перепадам температур



Качество и стойкость цвета

Благодаря тому, что красящий пигмент вводится во весь объем изделия, на протяжении всего срока эксплуатации поверхность не стирается и остается чистой. Цветное покрытие не выцветает, а белое остается белоснежным. Это большое преимущество при сравнении с натуральным камнем, который может за несколько лет пожелтеть, особенно, если в нем много солей железа, а в помещении влажно.



Механическая прочность

Материал обладает повышенной механической прочностью (в 2-2,5 раза прочнее бетона и натурального камня).



Устойчивостью к истиранию

Внешний слой обладает высокой устойчивостью к механическим воздействиям, которым подвергается поверхность изделия в процессе эксплуатации.



Простота механической обработки и монтажа

Воспользовавшись инструментом для работы по камню и услугами специалиста можно подрезать или сделать вырез в изделии. Это позволяет добиться индивидуального подхода при обустройстве ванной комнаты.



Восстановление материала

При образовании каких-либо дефектов (царапин, выбоин и т.п.) или сколов имеется возможность полностью восстановить поверхность, что невозможно при использовании фаянса или натурального камня.

Гигиенические характеристики:



Химическая стойкость

Литой мрамор является стойким к подавляющему большинству агрессивных и красящих веществ (бензину, ацетону, спиртам, низкоконцентрированным растворам кислот и щелочей, йоду, маслам, кофе и многим другим), в то время как попадание некоторых из них на санфаянс, может его повредить или оставить следы. В отличие от фаянса, влагостойким и химически стойким является не только поверхность литого изделия, но и сам материал. Поэтому, если имеются сколы или повреждения внешнего слоя, а также любые технологические вырезы, то все химические свойства материала сохраняются.



Гигиеническая безопасность

Изделия из литого мрамора обладают высокими бактерицидными свойствами и являются экологически чистыми. При этом они никогда не имеют повышенного радиационного фона в отличие от аналогичных изделий из натурального камня.



Электроизоляционные свойства

Кухня – место с повышенной влажностью. Поэтому очень важно, что изделия из литого мрамора имеют высокие электроизоляционные свойства.



Влагостойкость

Благодаря специальному наружному покрытию искусственный камень обладает практически абсолютной влаго- и водостойкостью. В отличие от него натуральный мрамор гигроскопичен – он впитывает в себя влагу, на нем остаются следы от кофе, масла, чая, шампуня, фруктового сока и прочих красящих жидкостей.

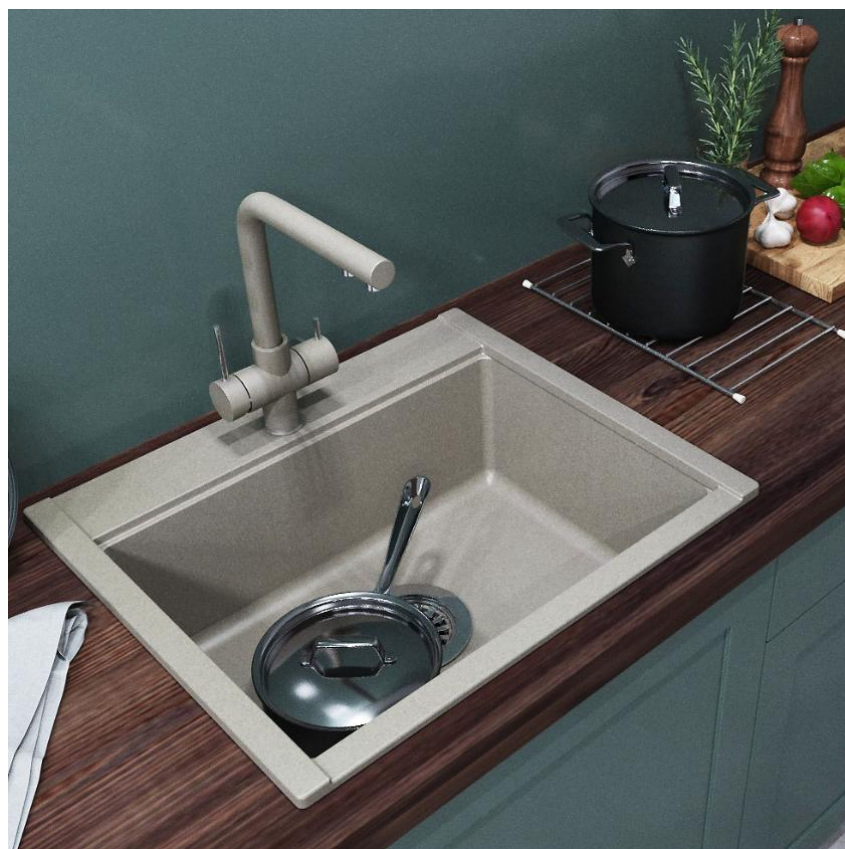


Тактильные ощущения

Искусственный мрамор блестит, как полированный камень, но на ощупь воспринимается комфортно теплым. Это обуславливается его существенно более низкой теплопроводностью в сравнении с натуральным камнем и фаянсом, которые на ощупь более холодные.

Делия 60

НОВИНКА



Ассортимент кухонных моек

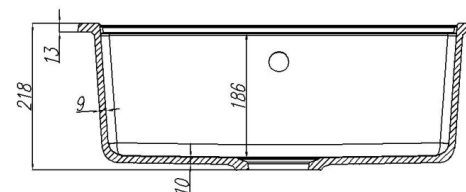
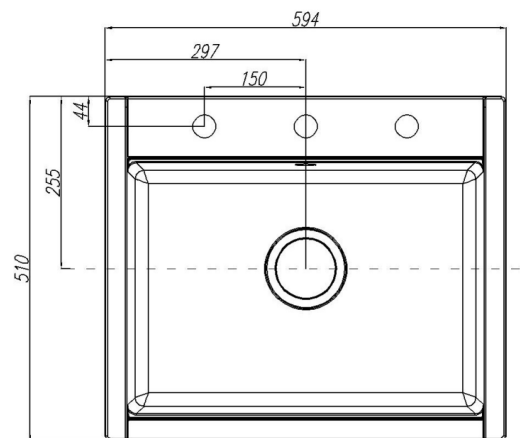
Делия 60

НОВИНКА

Комплектация

1A715232LDXXX

- решетка (поставляется отдельно)
- выпуск
- перелив
- сифон



МРЦ, руб. с НДС

4970

*Решетка продается отдельно

Чтобы получить артикул изделия в нужном цвете замените **XXX** номером выбранного цвета

Ассортимент кухонных моек

Делия 60

НОВИНКА

1A715232LDXXX



1A715203DE000 Решетка для кухонной мойки Делия 60

МРЦ, руб. с НДС

1800

*Решетка продается отдельно

Решетка для кухонной мойки.

- Выполнена из высококачественной нержавеющей стали с насадками из ПВХ – пластика для плавного хода
- Не подвержена коррозии
- Многофункциональна! Заменяет крыло, когда не возможно установить мойку больших размеров
- Может быть использована как сушка для посуды, фруктов и т.д.
- Удобна при разморозке продуктов
- А также может быть использована как подставка под горячее

Чтобы получить артикул изделия в нужном цвете замените **XXX** номером выбранного цвета

Делия 78

НОВИНКА



Ассортимент кухонных моек

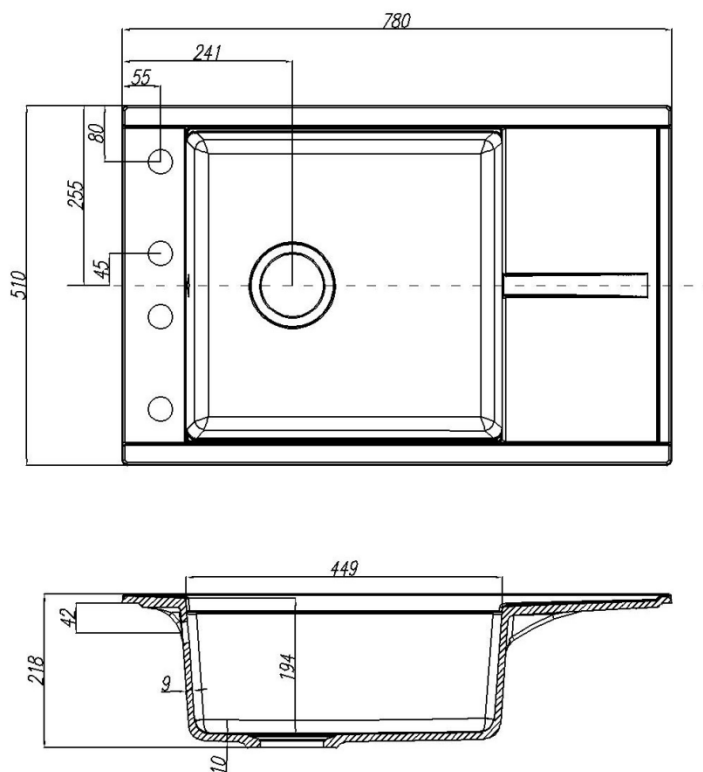
Делия 78

НОВИНКА

Комплектация

1A715132DEXXX

- решетка (поставляется отдельно)
- выпуск
- перелив
- сифон



МРЦ, руб. с НДС

5690

*Решетка продается отдельно

Чтобы получить артикул изделия в нужном цвете замените **XXX** номером выбранного цвета

Ассортимент кухонных моек

Делия 78

НОВИНКА

1A715132DEXXX



1A715103DE000 Решетка для кухонной мойки Делия 78

МРЦ, руб. с НДС

1800

*Решетка продается отдельно

Решетка для кухонной мойки.

- Выполнена из высококачественной нержавеющей стали с насадками из ПВХ – пластика для плавного хода
- Не подвержена коррозии
- Многофункциональна! Удлиняет крыло, когда не возможно установить мойку больших размеров
- Может быть использована как сушка для посуды, фруктов и т.д.
- Удобна при разморозке продуктов
- А также может быть использована как подставка под горячее

Чтобы получить артикул изделия в нужном цвете замените **XXX** номером выбранного цвета

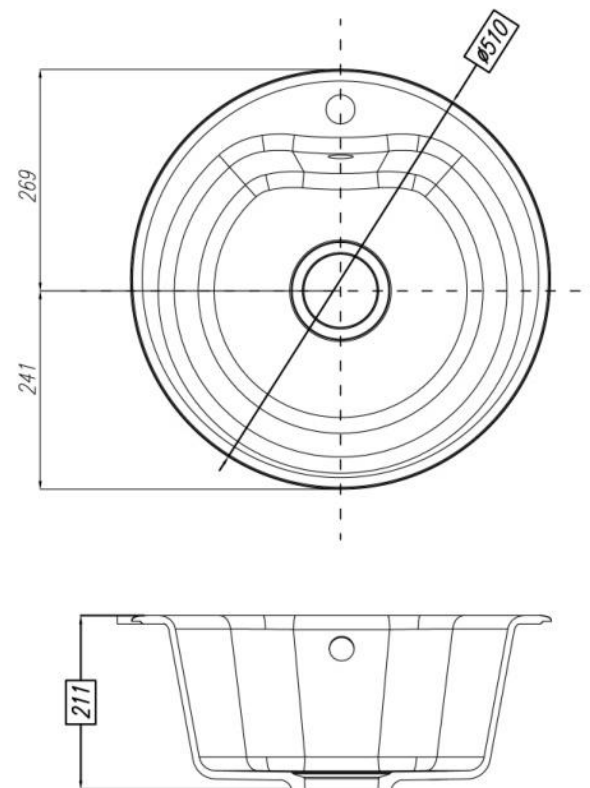
Ассортимент кухонных моек

Мида

Комплектация

- выпуск
- перелив
- сифон

1A712732MDXXX



МРЦ, руб. с НДС

3310

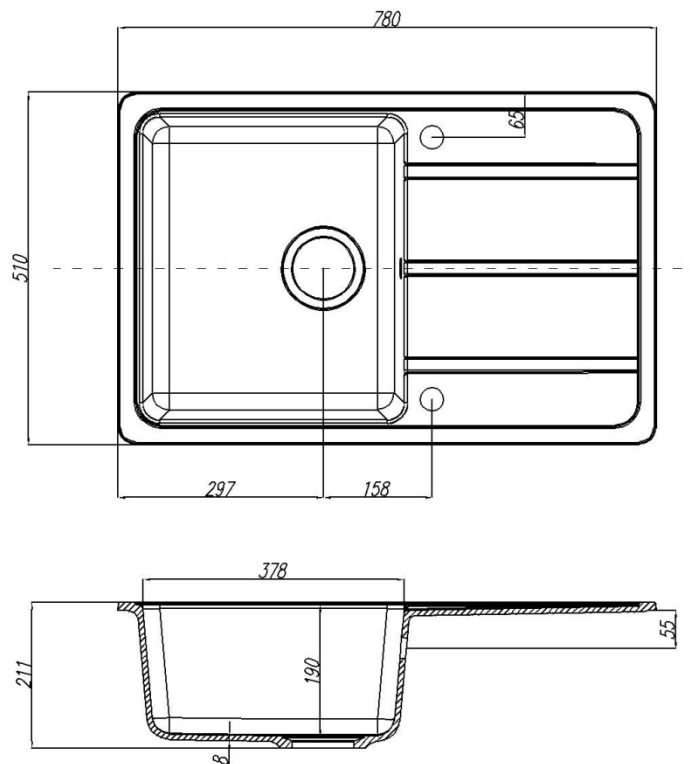
Ассортимент кухонных моек

Аманда

Комплектация

1A712832ADXXX

- выпуск
- перелив
- сифон



МРЦ, руб. с НДС

5300

Чтобы получить артикул изделия в нужном цвете замените **XXX** номером выбранного цвета

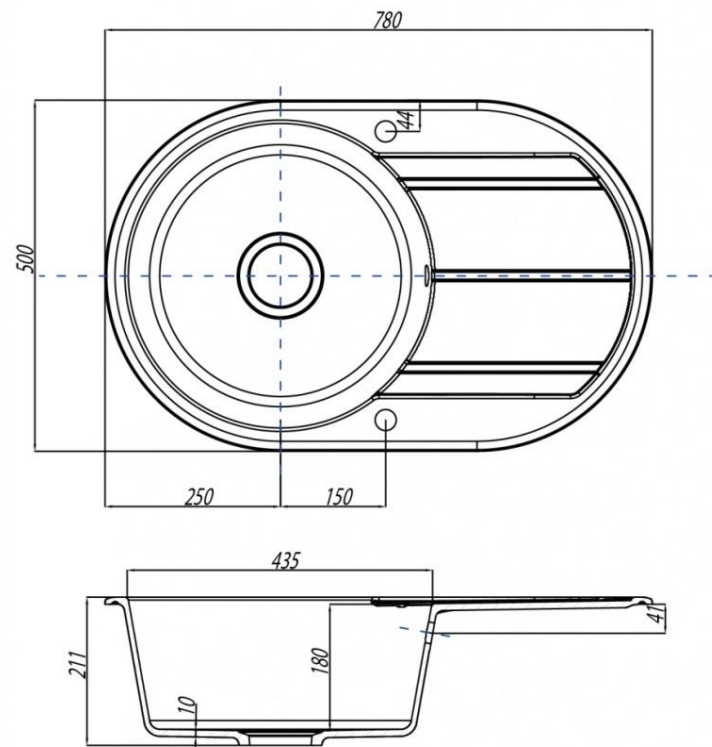
Ассортимент кухонных моек

Амира

Комплектация

1A712932A|XXX

- выпуск
- перелив
- сифон



МРЦ, руб. с НДС

5100

Чтобы получить артикул изделия в нужном цвете замените **XXX** номером выбранного цвета

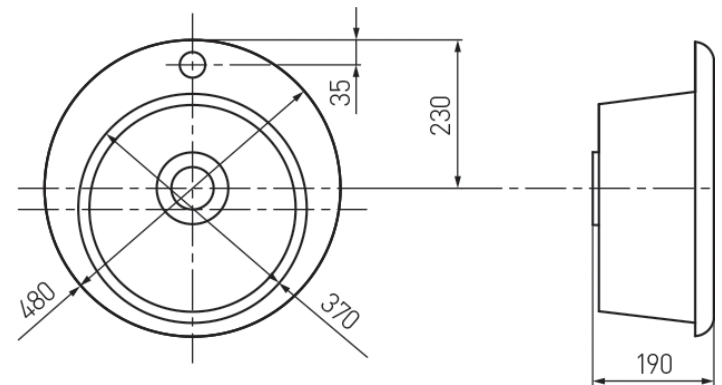
Ассортимент кухонных моек

Иверия

Комплектация

1A711032IVXXX

- выпуск
- перелив
- сифон



МРЦ, руб. с НДС

3310

Чтобы получить артикул изделия в нужном цвете замените **XXX** номером выбранного цвета

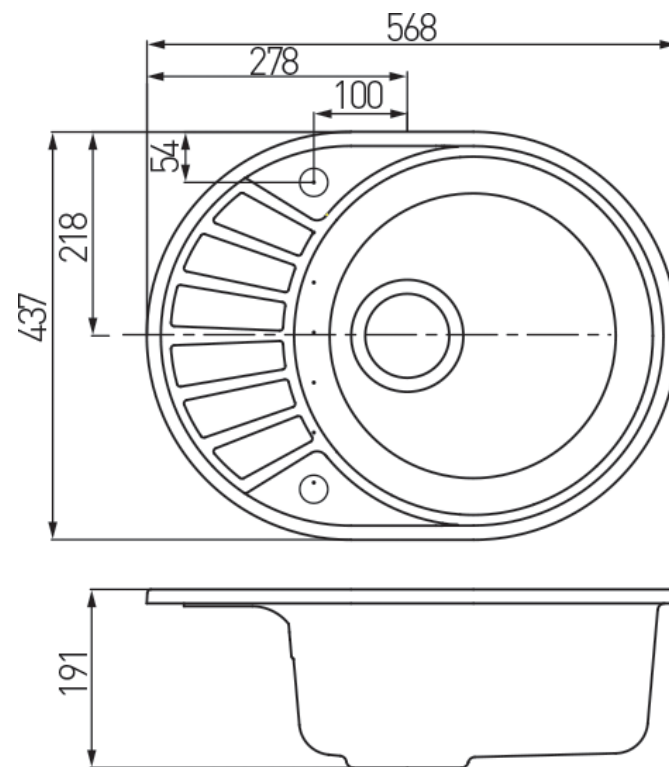
Ассортимент кухонных моек

Чезана

Комплектация

1A711232CSXXX

- выпуск
- перелив
- сифон



МРЦ, руб. с НДС

3658

Ассортимент кухонных моек

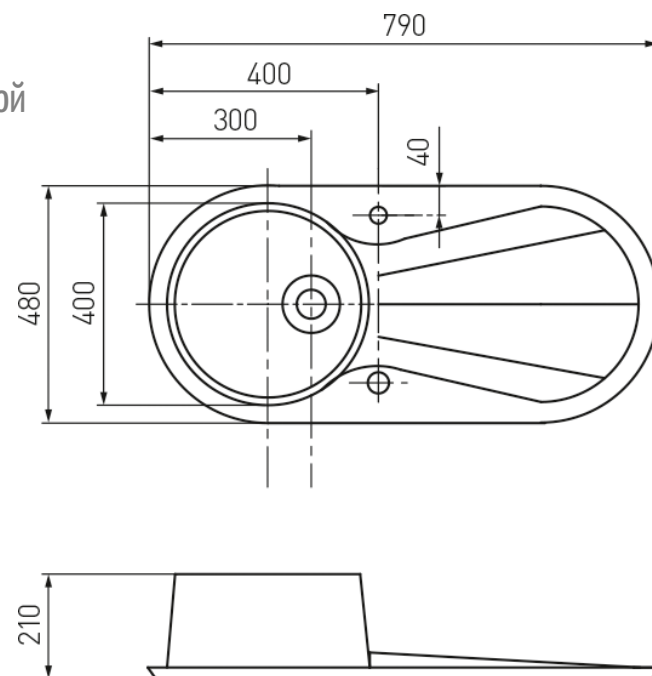
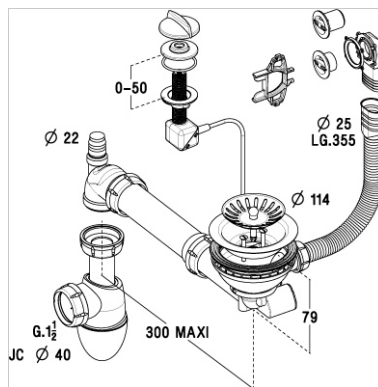
Паола

Комплектация

1A714032PAXXX



- выпуск
- перелив
- сифон
- клапан с поворотной регулировкой (Франция)



МРЦ, руб. с НДС

5300

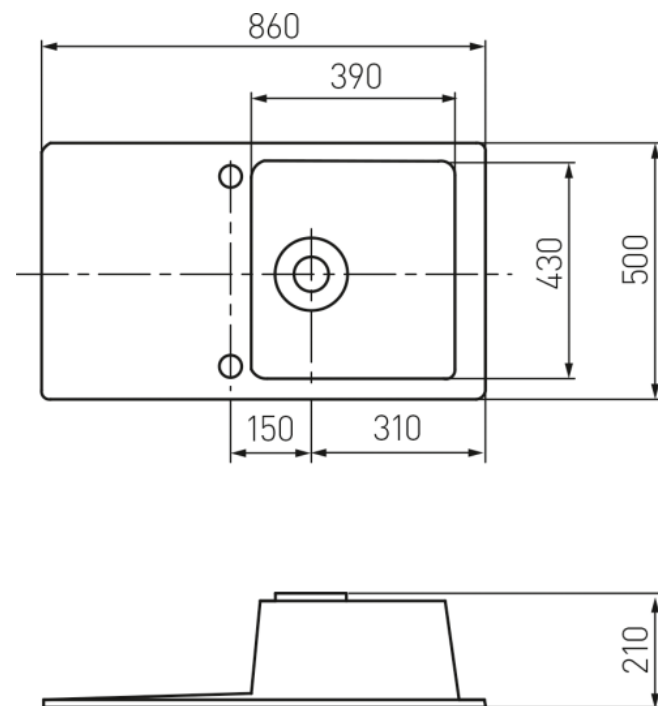
Ассортимент кухонных моек

Верона

Комплектация

1A710032VRXXX

- выпуск
- перелив
- сифон



МРЦ, руб. с НДС

5400

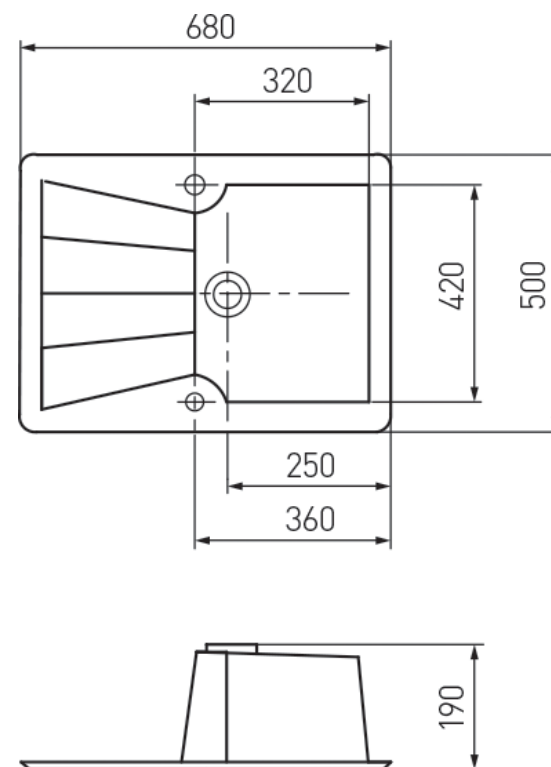
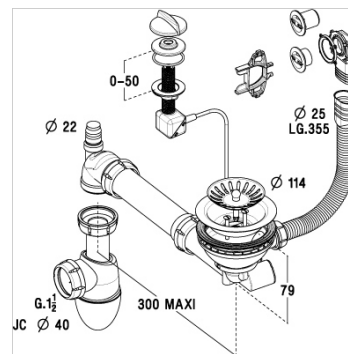
Ассортимент кухонных моек

Монца

Комплектация

1A716032MCXXX

- выпуск
- перелив
- сифон
- клапан с поворотной регулировкой (Франция)



МРЦ, руб. с НДС

4800

Ассортимент кухонных моек

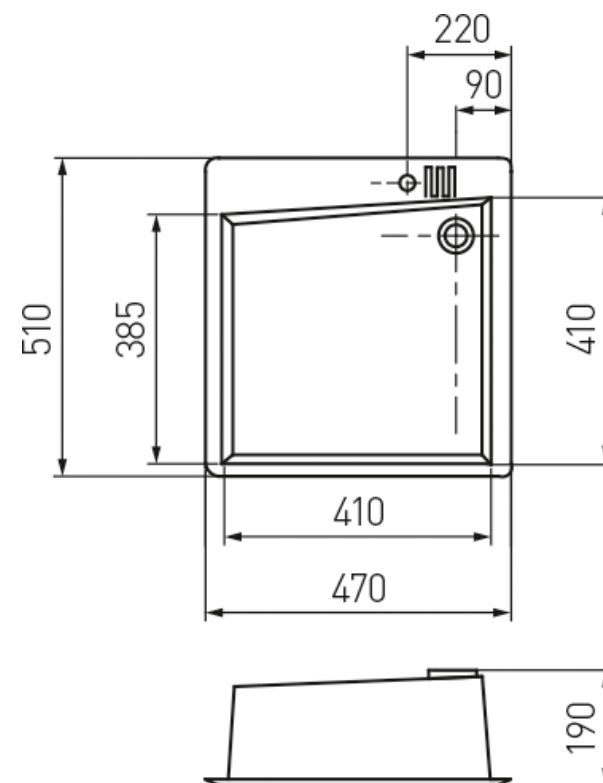
Парма

Комплектация

1A713032PMXXX



- выпуск
- перелив
- сифон



МРЦ, руб. с НДС

4600

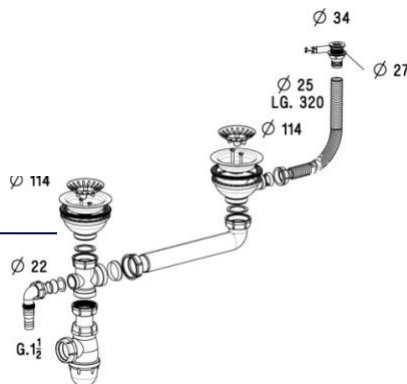
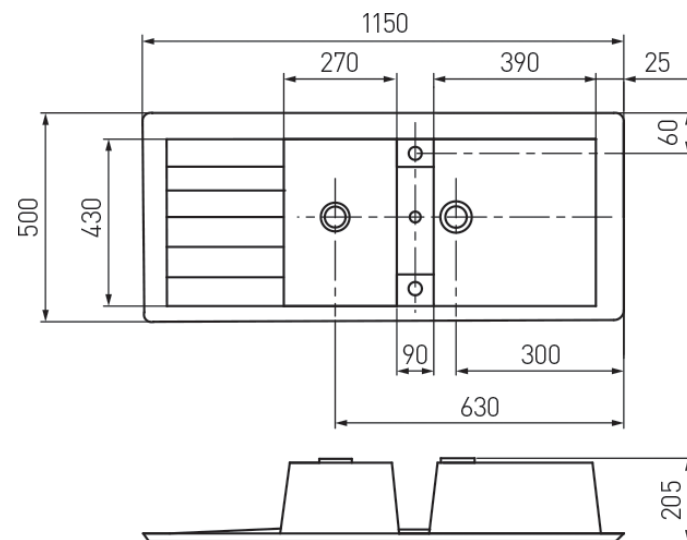
Ассортимент кухонных моек

Торина

Комплектация

1A712032TRXXX

- выпуск двойной
- перелив
- сифон (Франция)



МРЦ, руб. с НДС

9800

Чтобы получить артикул изделия в нужном цвете замените **XXX** номером выбранного цвета

Ассортимент кухонных моек

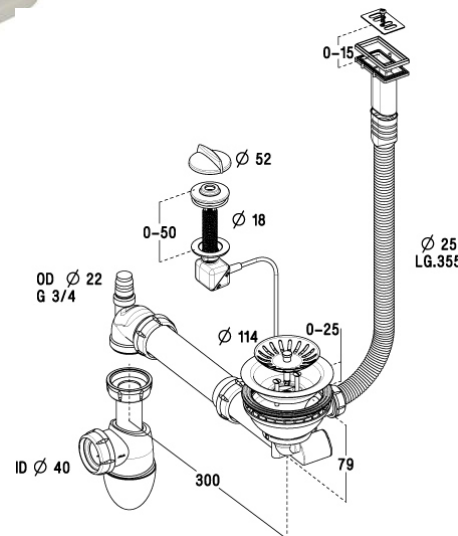
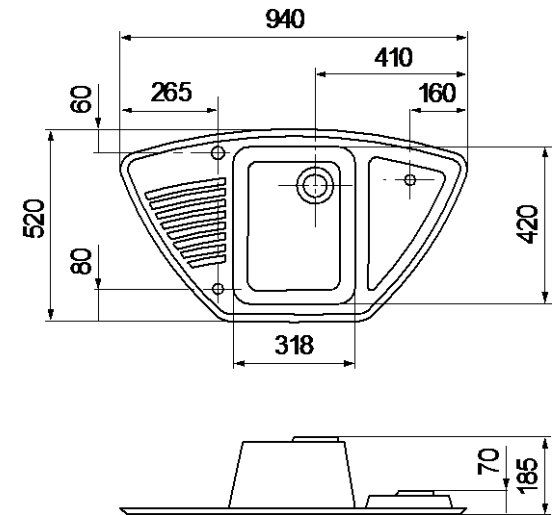
Лория

Комплектация

1A715032LRXXX



- выпуск
- перелив
- сифон
- клапан с поворотной регулировкой (Франция)

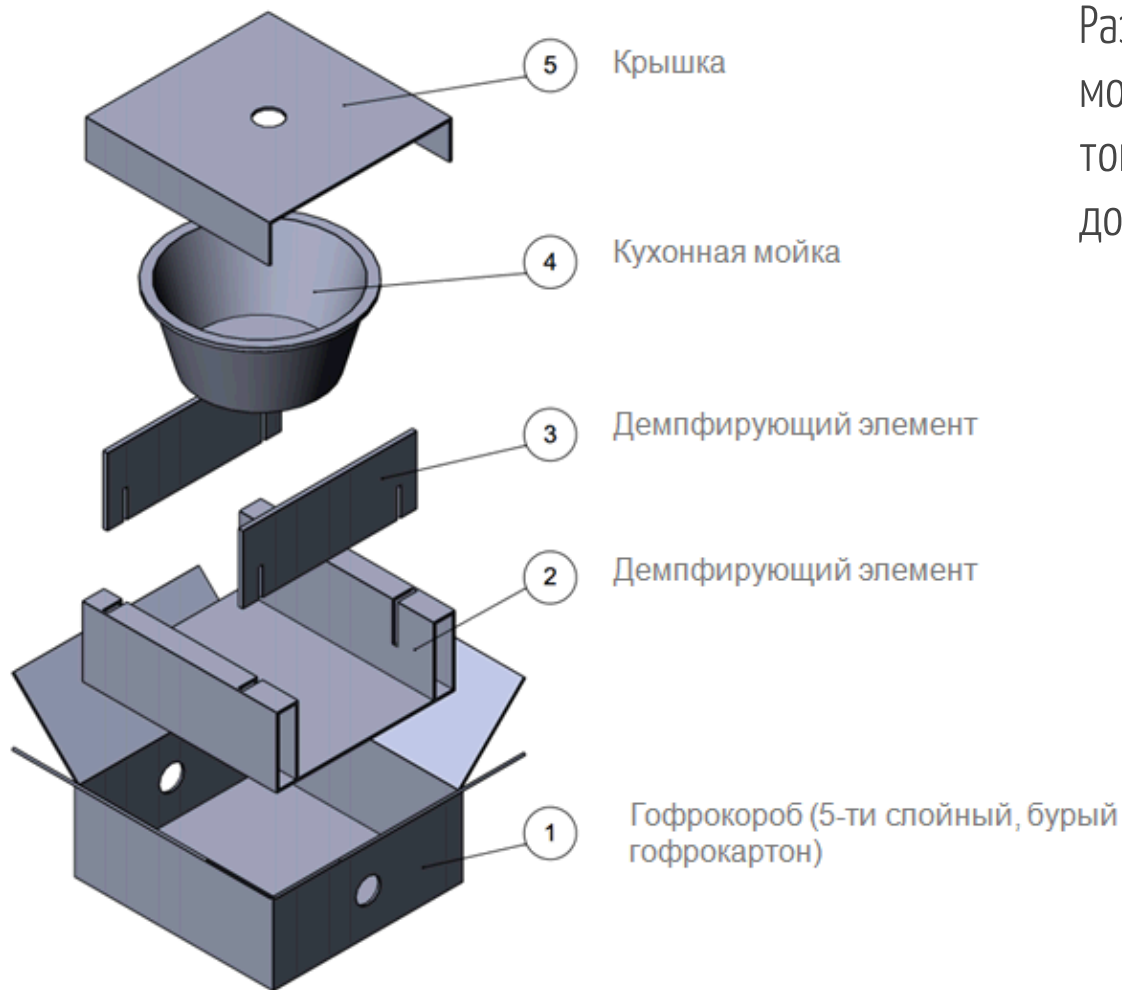


МРЦ, руб. с НДС

6000

Чтобы получить артикул изделия в нужном цвете замените **XXX** номером выбранного цвета

Упаковка кухонных моек АКВАТОН

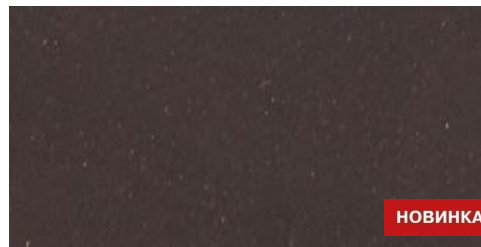


Разработана новая упаковка кухонных моек для обеспечения сохранности товара во время транспортировки и его долгосрочного хранения.

Цвета кухонных моек



210 ГРАФИТ



НОВИНКА

280 КОФЕ

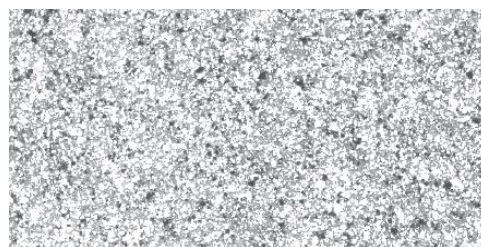


270 ТЕРРАКОТ



НОВИНКА

250 СЕРЫЙ ШЕЛК



230 СЕРЫЙ



220 ПЕСОЧНЫЙ

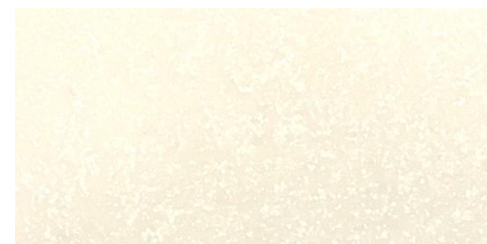


260 ЛАТТЕ



НОВИНКА

290 ШАМПАНЬ



240 ЖЕМЧУГ

*Оттенки цветовой палитры могут отличаться от оригинала, что обусловлено особенностями цветопередачи мониторов и полиграфии

Обратитесь в Акватон и измените жизнь к лучшему!

Мы всегда открыты к диалогу и рады сотрудничеству



Адрес: 127287 Москва,
2-я Хуторская улица, дом 38А, стр.14

Телефон: +7 (495) 989-65-92

Факс: +7 (495) 989-65-94

E-mail: aquaton@prof100.ru

web: www.aquaton.ru